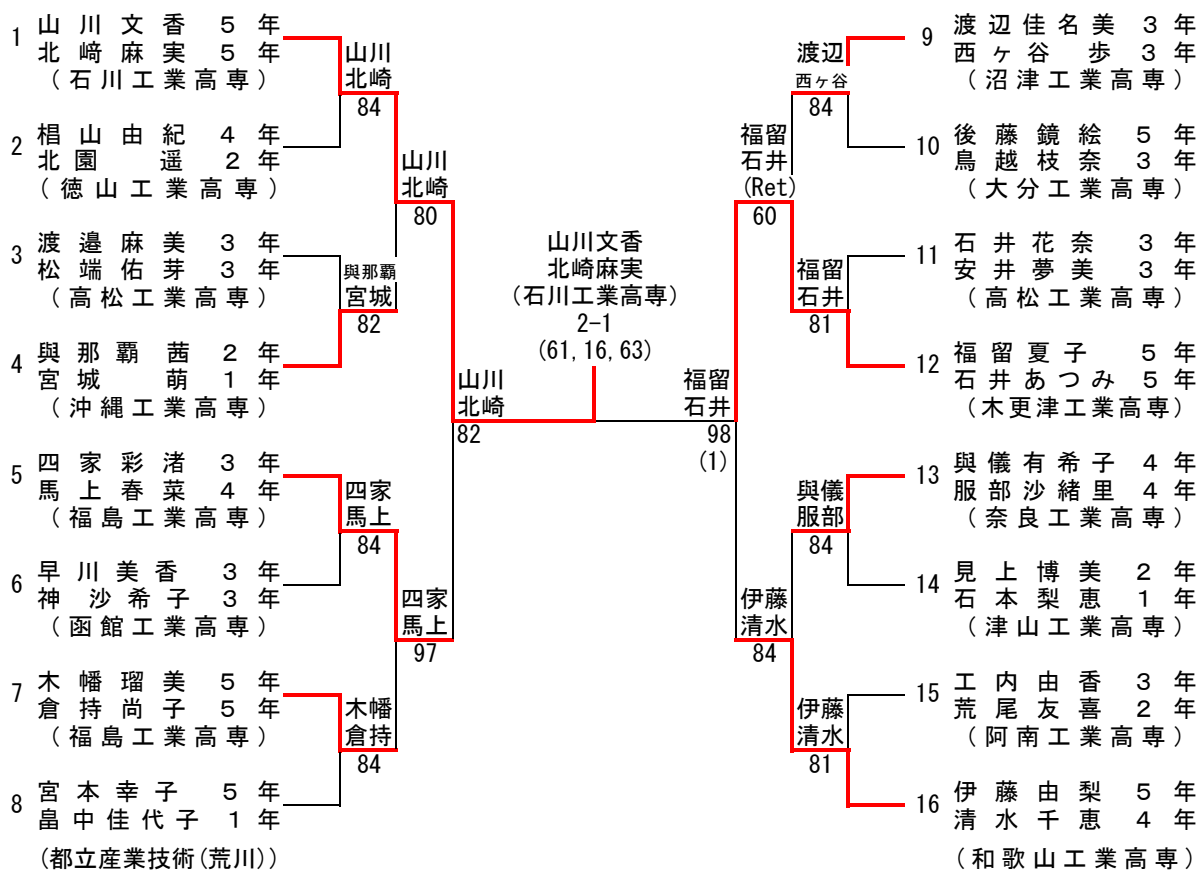


個人戦女子ダブルス



【シード順位】

- No. 1 東海・北陸地区のNo. 1
- No. 2・3 東北地区および近畿地区のNo. 1
- No. 4 第1～第3シードを除いて抽選