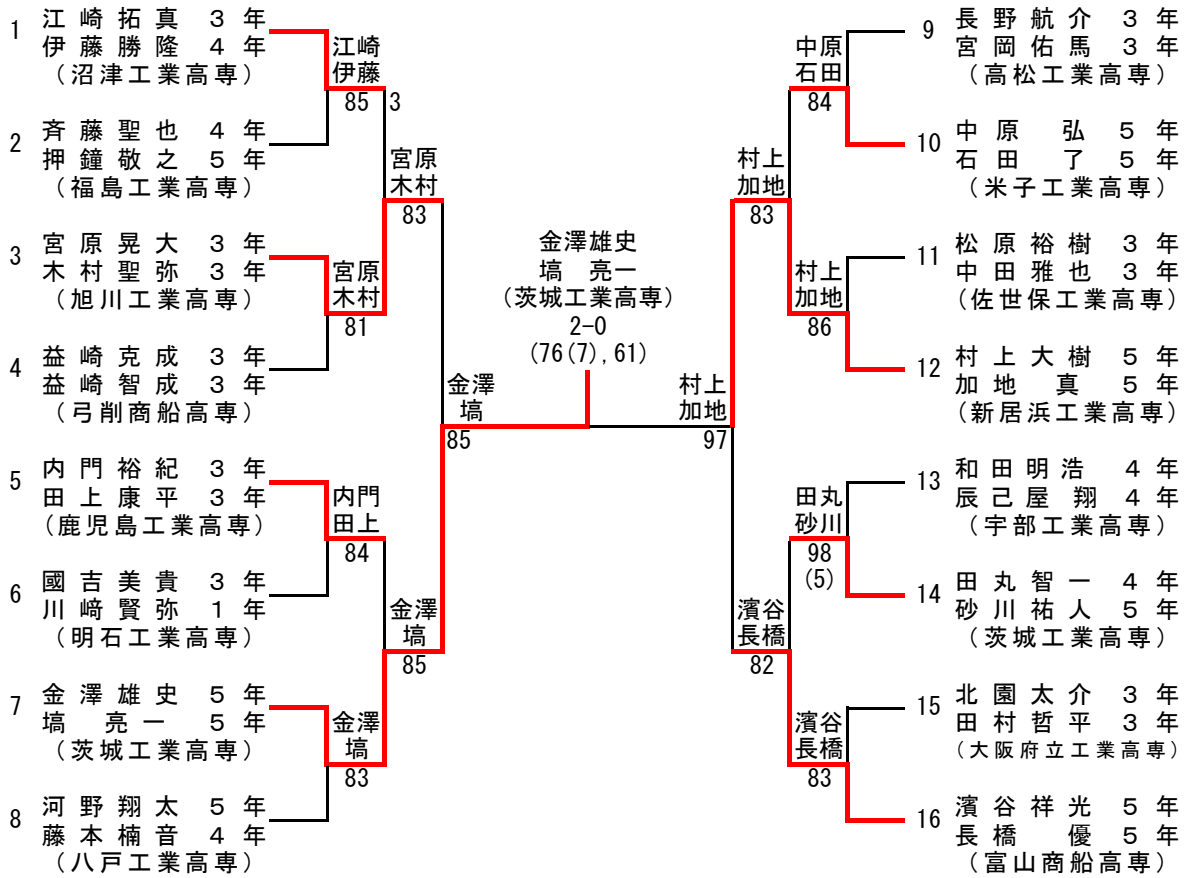


# 個人戦男子ダブルス



## 【シード順位】

- No. 1 東海・北陸地区のNo. 1
- No. 2 東海・北陸地区のNo. 2
- No. 3 九州・沖縄地区のNo. 1
- No. 4 四国地区のNo. 1